

AL-150L

TS

3

安全泄压阀

全量式	微启式	安全阀	泄压阀
安全泄压阀	扳手式	封闭式	缓冲壶
手柄式	铸造不锈钢	高压气体试验认证产品	
膜片	无泄漏		



■特点

1. 主零件（阀瓣和阀座）和调节弹簧为不锈钢材质。用于主要部件材质为 SCS14A（相当于 SUS16）具有优异的耐腐蚀性。
2. 由于采用扬程式扳手结构，达到开启压力的 75% 以上时，可手动执行泄压检查。
3. 可提供中国 TS 认证产品。

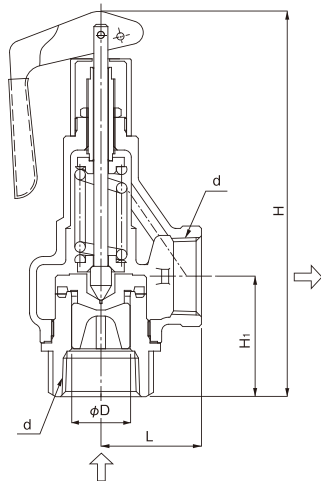
■规格

结构	开放式带扳手	
适用流体	蒸汽、空气	
工作压力	0.05-1.0 MPa	
最高温度	220°C	
材质	阀体	铸造青铜
	阀瓣、阀座	铸造不锈钢（SCS14A）
	连接方式	JIS Rc 螺纹型

· 适用压力区分为请参照 P. 83 - 84 的图表。

■尺寸和重量

公称直径	尺寸 (mm)						泄压面积 $\pi D \ell$ (mm ²)	重量 (kg)
	d	D	L	H ₁	H			
15A	Rc 1/2	16	34	40	148	20.1	0.8	
20A	Rc 3/4	21	38	43	148	34.6	0.9	
25A	Rc 1	26	43	51.5	165	53.0	1.2	
32A	Rc 1-1/4	33	50	61.5	201	93.3	1.9	
40A	Rc 1-1/2	41	60	60	226	135.2	2.9	
50A	Rc 2	51	75	76	266	208.2	4.8	



■ 额定泄压量表

· AL-150L, 适用于蒸汽 (饱和温度) (压力容器结构标准)

(kg/h)

压力 MPa / 公称直径	0.05	0.1	0.2	0.3	0.4	0.5	0.6	0.7	0.8	0.9	1.0
15A	15	20	29	40	50	60	70	80	90	100	109
20A	27	35	51	69	87	104	121	138	155	172	189
25A	42	54	78	105	133	159	186	212	237	263	289
32A	70	91	132	178	224	268	313	356	400	443	487
40A	105	136	198	266	335	402	468	534	599	664	729
50A	163	211	306	411	518	621	723	824	924	1025	1126

· AL-150H, 适用于蒸汽 (饱和温度)

(kg/h)

压力 MPa / 公称直径	1.0	1.1	1.2	1.3	1.4	1.5	1.6
15A	115	126	136	146	156	167	177
20A	199	217	235	252	270	288	306
25A	306	333	360	387	415	442	469
32A	493	537	581	625	669	713	757
40A	761	830	897	965	1033	1100	1168
50A	1179	1284	1389	1494	1599	1703	1808

· AL-150L, 适用于空气 (20°C) (压力容器结构标准)

(kg/h)

压力 MPa / 公称直径	0.05	0.1	0.2	0.3	0.4	0.5	0.6	0.7	0.8	0.9	1.0
15A	25	33	48	65	81	98	114	131	147	164	181
20A	44	57	83	111	140	169	197	226	254	283	311
25A	67	87	127	171	215	258	302	346	390	433	479
32A	113	147	214	288	362	435	509	582	656	730	803
40A	169	221	321	431	542	652	762	872	982	1093	1203
50A	262	341	496	666	836	1006	1176	1346	1516	1687	1857

· AL-150H, 适用于空气 (20°C)

(kg/h)

压力 MPa / 公称直径	1.0	1.1	1.2	1.3	1.4	1.5	1.6
15A	190	208	225	243	260	278	295
20A	328	359	389	419	449	479	509
25A	504	550	597	643	689	735	782
32A	813	888	962	1037	1111	1186	1260
40A	1255	1370	1485	1600	1715	1831	1946
50A	1943	2121	2299	2477	2655	2833	3011

· AL-150H, 适用于水 (蓄压: 25%) (罐希达凯标准)

(m³/h)

压力 MPa / 公称直径	1.0	1.1	1.2	1.3	1.4	1.5	1.6
15A	2.4	2.5	2.7	2.8	2.9	3.0	3.1
20A	4.2	4.4	4.6	4.8	5.0	5.2	5.3
25A	6.5	6.8	7.1	7.4	7.7	8.0	8.2
32A	10.5	11.0	11.5	12.0	12.4	12.9	13.3
40A	16.2	17.0	17.8	18.5	19.2	19.9	20.6
50A	25.2	26.4	27.6	28.7	29.8	30.8	31.8

· 口径选择计算公式与计算方法请参照 P. 9-12。