

AL-150

3

安全泄压阀

全量式	微启式	安全阀	泄压阀
安全泄压阀	扳手式	封闭式	缓冲壶
手柄式	铸造不锈钢	高压气体试验认证产品	
膜片	无泄漏		



■特点

1. 多种类型，可用于蒸汽，空气，水，油等流体。
2. 细分弹簧对应压力范围，采用先进技术，实现超精密加工，追求高性能。
3. 主零件（阀瓣和阀座）和调节弹簧为不锈钢材质。主要部件材质为 SCS14A（相当于 SUS16）具有优异的耐腐蚀性。
4. 封闭式结构，可防止流体泄漏。

■规格

结构	封闭式 *1	
适用流体	蒸汽、空气、冷热水 *2、油、其他非危险性流体	
工作压力	0.05-1.0 MPa	
适用温度	5-220 °C *3	
材质	阀体	铸造青铜
	阀瓣，阀座	不锈钢 (SCS14A)
	调节弹簧	不锈钢
连接方式	JIS Rc 螺纹型	

*1 如需要中国 TS 认证产品，请选择扳手式 AL-150L 型号产品

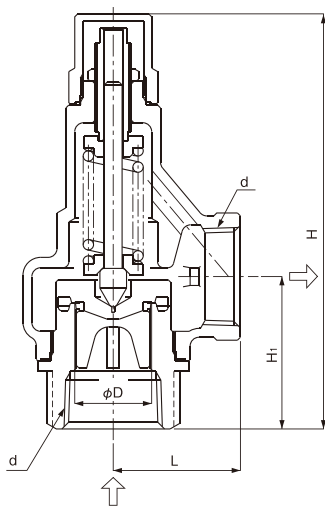
*2 用于冷热水时，推荐使用 AL-150T 型号。

*3 用于水油等液体时，最高温度为 150℃。

· 适用压力区分为请参照 P. 83-84 的图表。

■尺寸和重量

公称直径	尺寸 (mm)						泄压面积 $\pi D \ell$ (mm ²)	重量 (kg)
	d	D	L	H ₁	H			
15A	Rc 1/2	16	34	40	128	20.1	0.7	
20A	Rc 3/4	21	38	43	128.5	34.6	0.8	
25A	Rc 1	26	43	51.5	144.5	53.0	1.1	
32A	Rc 1-1/4	33	50	61.5	181.5	93.3	1.8	
40A	Rc 1-1/2	41	60	60	205	135.2	2.8	
50A	Rc 2	51	75	76	245.5	208.2	4.7	



■ 额定泄压量表

· AL-150, 适用于蒸汽 (饱和温度) (压力容器结构标准)

(kg/h)

公称直径 \ 压力 MPa	0.05	0.1	0.2	0.3	0.4	0.5	0.6	0.7	0.8	0.9	1.0
15A	15	20	29	40	50	60	70	80	90	100	109
20A	27	35	51	69	87	104	121	138	155	172	189
25A	42	54	78	105	133	159	186	212	237	263	289
32A	70	91	132	178	224	268	313	356	400	443	487
40A	105	136	198	266	335	402	468	534	599	664	729
50A	163	211	306	411	518	621	723	824	924	1025	1126

· AL-150 · 150L · 150T · 150TML, 适用于空气 (20°C) (压力容器结构标准)

(kg/h)

公称直径 \ 压力 MPa	0.05	0.1	0.2	0.3	0.4	0.5	0.6	0.7	0.8	0.9	1.0
15A	25	33	48	65	81	98	114	131	147	164	181
20A	44	57	83	111	140	169	197	226	254	283	311
25A	67	87	127	171	215	258	302	346	390	433	477
32A	113	147	214	288	362	435	509	582	656	730	803
40A	169	221	321	431	542	652	762	872	982	1093	1203
50A	262	341	496	666	836	1006	1176	1346	1516	1687	1857

· AL-150 · 150T · 150TML · 150TR, 适用于水 (蓄压: 25%) (耀希达凯标准)

(m³/h)

公称直径 \ 压力 MPa	0.05	0.1	0.2	0.3	0.4	0.5	0.6	0.7	0.8	0.9	1.0
15A	0.4	0.5	0.9	1.1	1.3	1.5	1.6	1.8	1.9	2.0	2.1
20A	0.6	0.9	1.6	2.0	2.3	2.6	2.8	3.1	3.3	3.5	3.7
25A	1.0	1.5	2.5	3.1	3.6	4.0	4.4	4.7	5.1	5.4	5.7
32A	1.8	2.6	4.5	5.5	6.3	7.1	7.8	8.4	9.0	9.5	10.0
40A	2.7	3.8	6.5	7.9	9.2	10.3	11.3	12.2	13.0	13.8	14.6
50A	4.1	5.9	10.0	12.3	14.2	15.9	17.4	18.8	20.1	21.3	22.4

· 口径选择计算公式与计算方法请参照 P. 8-12。

主零件采用软密封！

主零件采用软密封 (O 型密封圈), 确保阀座具有可靠的气密性。



软密封 (O 型密封圈)