

DP-100,100F DP-100-C,100F-C

RED MAN™
ULTRA-HIGH PERFORMANCE SOLENOID

导阀式	直动式	活塞式	膜片式
常闭	常开	交流线圈	直流线圈
不锈钢	110 V / 220 V	防爆型	零泄漏



DP-100



DP-100-C



DP-100F



DP-100F-C

■特点

1. 超高性能的技术造就性能的高精确性。
2. 与本公司的传统型号相比，耐久性提高了三倍。
3. ASM（防粘机构）使抗水垢能力提高了三倍。
4. 阀体和主要零件为不锈钢材质，提高了耐腐蚀性，可用于清洁流体。
5. 内部零件为组合式，可以在不拆卸本产品的情况下更换阀芯。
6. 特氟隆垫片提高了气密性能。
7. 适用于广泛的压力范围 0-1.0 MPa。
(线圈横向时，压力范围为 0.03-1.0 MPa)
8. 可以水平或者垂直安装（线圈向上 90°以内）。

■规格

型号	作用方式：常闭	DP-100	DP-100F
	作用方式：常开	DP-100-C	DP-100F-C
公称直径	10A-50A		15A-65A
构造	先导作用活塞式		
适用流体	蒸汽、空气、冷水和热水、氮气、二氧化碳气体（干）、氩气、油（20 cSt 以下）		
工作压力	0-1.0 MPa（不可用于真空条件）		
最低差压	0 MPa（垂直安装要求 0.03 MPa 以上）		
允许的阀座泄漏量	标准条件下为 50 mL/min（空气压力为 0.6 MPa 时）		
使用温度	5-180°C（冻结不可）		
环境温度	50°C 以下（冻结不可）		
安装方向	水平或垂直安装（线圈向上 90°以内）		
材质	阀体	铸造不锈钢（SCS14A）	
	活塞	不锈钢（SCS14A）	
	阀瓣	PTFE	
连接方式	JIS Rc 螺纹型		JIS 10K FF 法兰盘型

■线圈规格

额定电压	AC100 / 200V 可选型		AC110 / 220V 可选型	
	50/60Hz 共用			
公称直径	10-25A	32-65A	10-25A	32-65A
允许波动量	额定电压的 -5% ~ +10%			
额定电流	0.34 / 0.17A	0.46 / 0.23A	0.32 / 0.16A	0.42 / 0.21A
起始电流	1.64 / 0.82A	1.90 / 0.95A	1.48 / 0.74A	1.80 / 0.90A
绝缘等级	H 级绝缘			
保护结构	防尘密封、防溅型			
侵入防护等级	IP64(JIS C0920)			
绝缘电阻	50 MΩ 及以上 / 500 V 兆欧表 (megger)			
耐电压试验	1500 V/min			
导线取出	导管口 G 1/2 (CTG 16)			

* 也可制作带端子盒的产品。

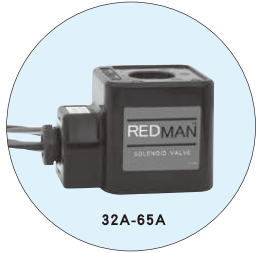
■尺寸 (mm) 和重量 (kg)

• DP-100 • DP-100-C

公称直径	d	L	H ₁	DP-100		DP-100-C	
				H	重量	H	重量
10A	Rc 3/8	70	14.5	127	1.4	174	1.7
15A	Rc 1/2	70	14.5	127	1.4	174	1.7
20A	Rc 3/4	80	17.5	131	1.5	177	1.8
25A	Rc 1	95	21.0	135	1.9	181	2.2
32A	Rc 1-1/4	110	26.0	172	3.1	218	3.4
40A	Rc 1-1/2	120	29.5	178	4.0	225	4.3
50A	Rc 2	140	36.5	187	5.6	233	5.9



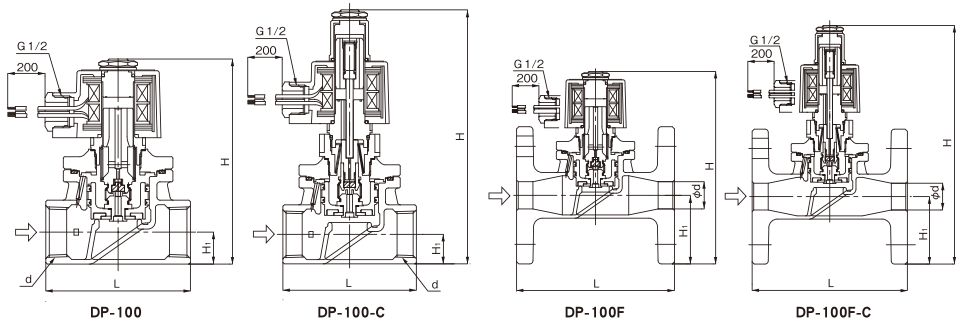
10A-25A



32A-65A

• DP-100F • DP-100F-C

公称直径	d	L	H ₁	DP-100F		DP-100F-C	
				H	重量	H	重量
15A	15	120	47.5	161	2.7	207	3.0
20A	20	130	50.0	164	3.2	210	3.5
25A	25	145	62.5	177	4.5	223	4.8
32A	32	160	67.5	213	6.9	260	7.2
40A	40	170	70.0	219	8.0	265	8.3
50A	50	195	77.5	228	10.5	274	10.8
65A	65	198	87.5	238	12.3	284	12.6



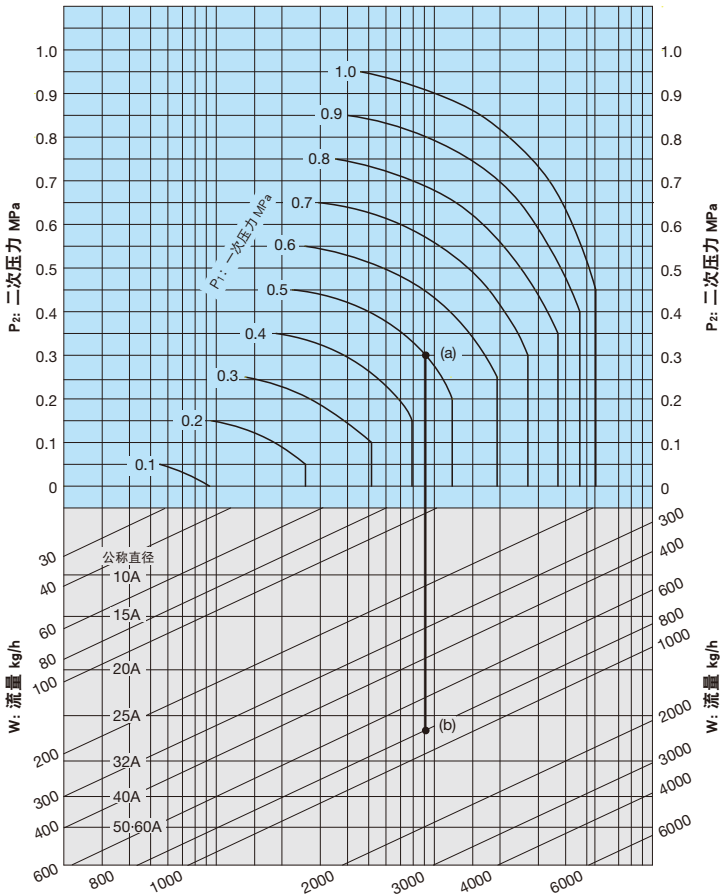
DP-100

DP-100-C

DP-100F

DP-100F-C

■ 公称直径选择图表 (适用于蒸汽)

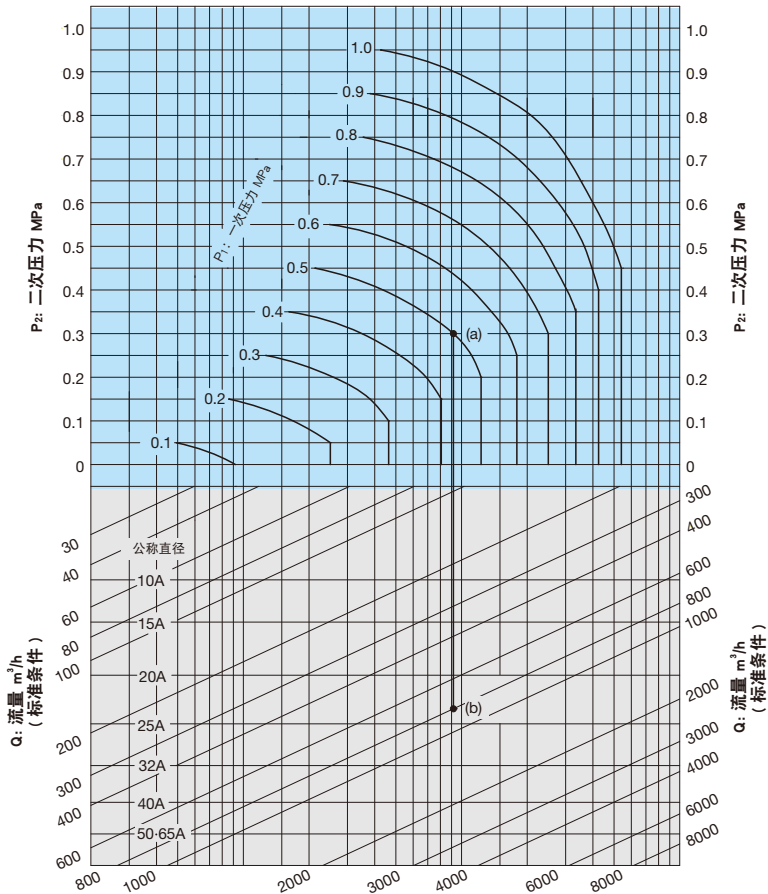


怎样使用图表

选择一次压力 (P_1)、二次压力 (P_2) 和蒸汽 (饱和蒸汽) 流量 (W) 分别为 0.5 MPa、0.3 MPa 和 800 kg/h 的电磁阀公称直径时, 先找到 $P_1 = 0.5$ MPa 与 $P_2 = 0.3$ MPa 的交点 (a)。从此交点 (a) 垂直向下延伸, 找到与 $W = 800$ kg/h 的交点 (b)。由于此交点 (b) 介于公称较大 25A 与 32A 之间, 故选择较大的公称直径 32A。

* C_v 值及计算例, 请参照 P. 11-9。

■ 公称直径选择图表 (适用于空气)

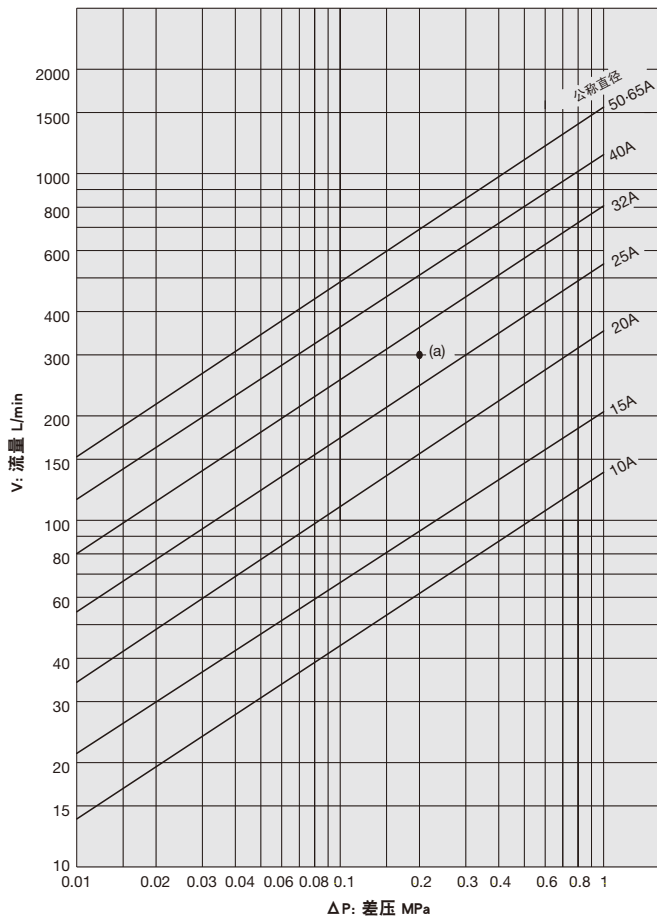


怎样使用图表

选择一次压力 (P_1)、二次压力 (P_2) 和空气 (20°C) 流量 (Q) 分别为 0.5 MPa、0.3 MPa 和 $800\text{ m}^3/\text{h}$ (标准条件) 的电磁阀公称直径时, 先找到 $P_1 = 0.5\text{ MPa}$ 与 $P_2 = 0.3\text{ MPa}$ 的交点 (a)。从此交点 (a) 垂直向下延伸, 找到与 $Q = 800\text{ m}^3/\text{h}$ (标准条件) 的交点 (b)。由于此交点 (b) 介于公称直径 20A 与 25A 之间, 故选择较大的公称直径 25A。

* Cv 值及计算例, 请参照 P. 11-9。

■ 公称直径选择图表 (适用于水)



怎样使用图表

选择一次压力 (P_1)、二次压力 (P_2) 和流量 (V) 分别为 0.5 MPa、0.3 MPa 和 300 L/min 的电磁阀公称直径时, 先找到阀门前后的差压 [$\Delta P = 0.5 - 0.3 = 0.2$ MPa] 与 $V = 300$ L/min 的交点 (a)。由于此交点 (a) 介于公称直径 25A 与 32A 之间, 故选择较大的公称直径 32A。

* C_v 值及计算例, 请参照 P. 11-9。