

DP-200,200-N

DP-200F,200F-N

RED MAN™
ULTRA-HIGH PERFORMANCE SOLENOID

导阀式	直动式	活塞式	膜片式
常闭	常开	交流线圈	直流线圈
不锈钢	110 V / 220 V	防爆型	零泄漏



DP-200



DP-200F

■特点

1. 减轻了水锤的冲击，也缩短了闭阀的时间。
2. 阀件采用合成橡胶，实现零泄漏。
3. 适用压力范围为 0-1.0 MPa (线圈横向时，压力范围为 0.1-1.0 MPa)。
4. 水平安装和垂直安装均可 (线圈向上 90° 以内)。

■规格

型号	常闭	DP-200	DP-200-N	DP-200F	DP-200F-N
公称直径		10-50A		15-50A	
构造		先导作动膜片式			
适用流体		冷水和热水、空气、氮气、二氧化碳气体(干)、氦气、油(20 cSt 以下: 灯油和轻油)			
工作压力		0-1.0 MPa (不可用于真空条件)			
最低差压		0 MPa (垂直安装要求 0.1 MPa 以上)			
阀座泄漏量		通过压力表确认无泄漏			
温度范围		5-60°C (冻结不可)			
环境温度		50°C 以下 (冻结不可)			
安装方向		水平以及垂直配管 (线圈向上时 90° 以内)			
材质	阀体	铸造青铜	青铜 (NPb 处理)	铸造青铜	青铜 (NPb 处理)
	活塞				
	阀瓣	NBR			
连接方式		JIS Rc 螺纹型		JIS 10K FF 法兰盘型	

· 也可制作膜片为 FKM (氟橡胶) 材质的产品。最高温度为 90°C (仅限 DP-200, DP-200F)

线圈规格

额定电压	AC100/200V 接线方法选择形		AC110/220V 接线方法选择形	
	50/60Hz 通用			
公称直径	10-50A			
允许波动量	额定电压 -5% ~ +10%			
额定电流	0.42 / 0.21 A		0.38 / 0.19 A	
启动电流	1.64 / 0.82 A		1.48 / 0.74 A	
绝缘等级	H 级绝缘			
侵入防护等级	IP64 (JIS C0920) 防尘·防溅型			
绝缘电阻	50MΩ 以上 / 500V 兆欧表 (Megger)			
耐电压测试	1500 V/min			
导线取出	导管口 G1/2 (CTG16)			

* 也可制作带端子盒的产品。

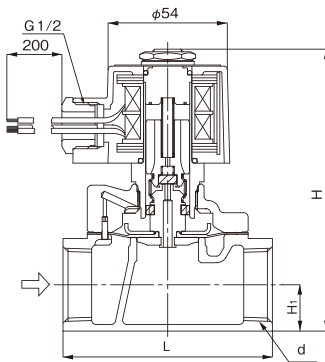
尺寸 (mm) 和重量 (kg)

DP-200, DP-200-N

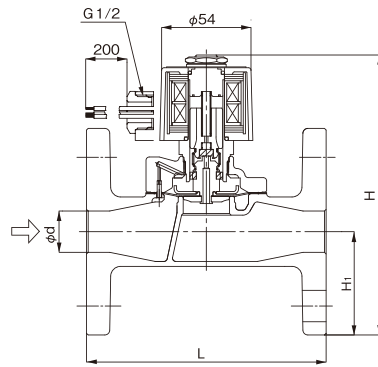
公称直径	d	L	H	H ₁	重量
10A	Rc 3/8	70	114	14.5	1.1
15A	Rc 1/2				1.1
20A	Rc 3/4	80	121	17.5	1.3
25A	Rc 1	95	128	21.0	1.7
32A	Rc 1-1/4	110	150	26.0	2.5
40A	Rc 1-1/2	120	157	29.5	3.1
50A	Rc 2	140	172	36.5	5.0

DP-200F, DP-200F-N

公称直径	d	L	H	H ₁	重量
15A	15	120	147	47.5	2.7
20A	20	130	153	50.0	3.3
25A	25	145	169	62.5	4.8
32A	32	160	192	67.5	6.6
40A	40	170	198	70.0	7.3
50A	50	195	213	77.5	10.0

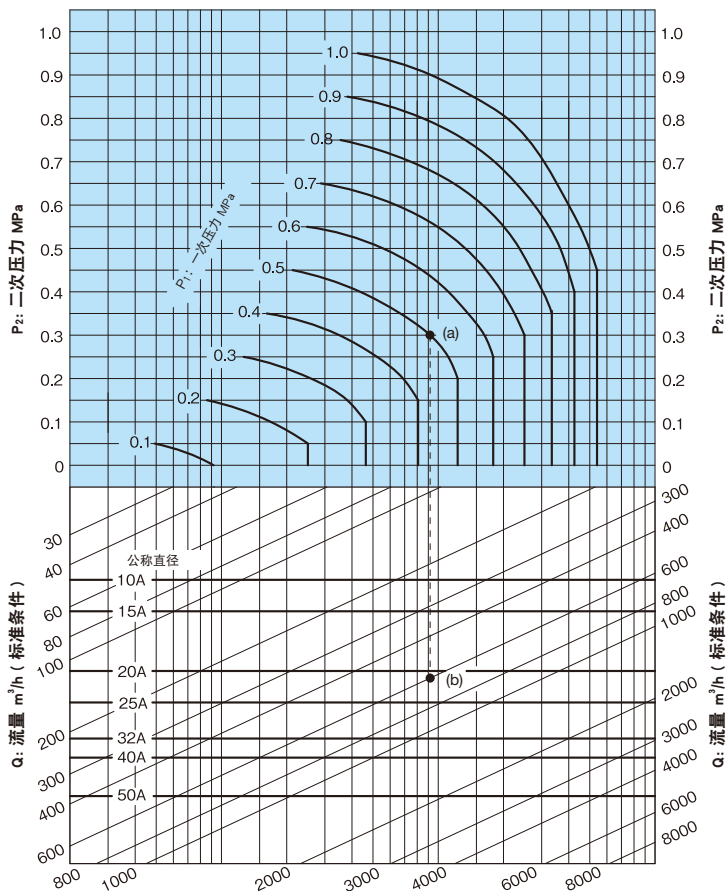


DP-200



DP-200F

■ 公称直径选择图表 (适用于空气)

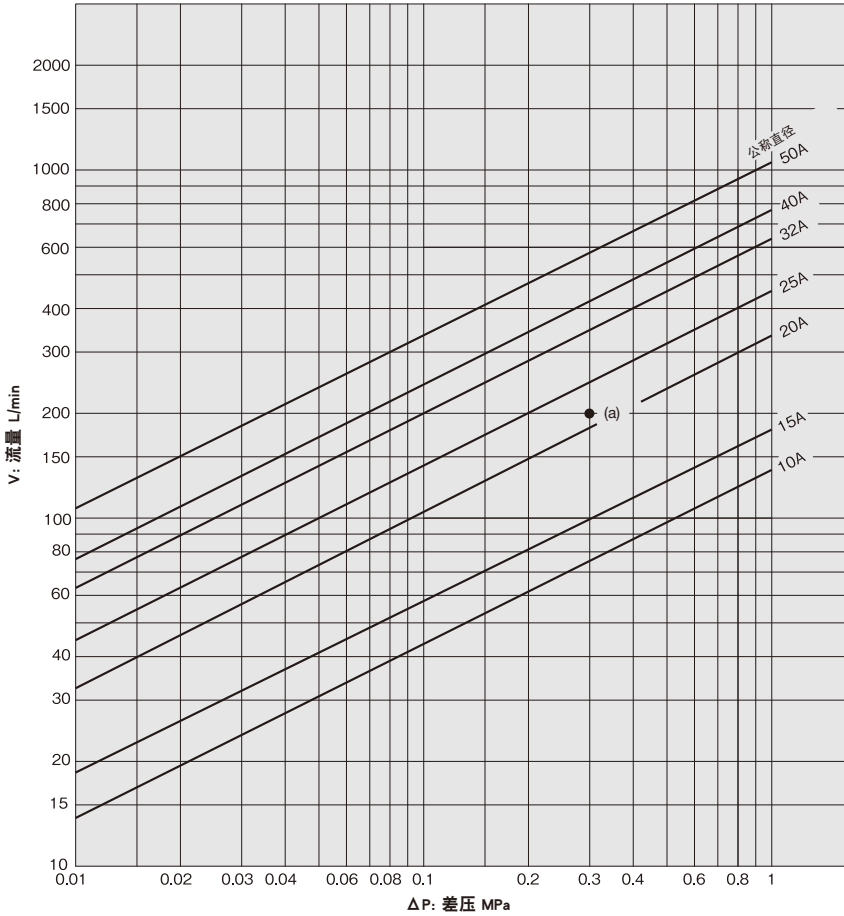


怎样使用图表

选择一次压力 (P_1)、二次压力 (P_2)、和空气 (20°C) 流量 (Q) 分别为 0.5 MPa、0.3 MPa 和 600 m^3/h (标准状态) 的电磁阀公称直径时, 先找到 $P_1 = 0.5$ MPa 与 $P_2 = 0.3$ MPa 的交点 (a)。从此交点 (a) 垂直向下延伸, 找到与 $Q = 600$ m^3/h 的交点 (b)。由于此交点 (b) 介于公称直径 20A 与 25A 之间, 故选择较大的公称直径 25A。

* C_v 值以及计算式请参考 P. 11-9。

■ 公称直径选择图表 (适用于水)



怎样使用图表

选择一次压力 (P_1)、二次压力 (P_2)、和流量 (V) 分别为 0.6 MPa、0.3 MPa 和 200 L/min 的电磁阀公称直径时, 先找到阀门的前后压差 [$\Delta P = 0.6 - 0.3 = 0.3$ MPa] 与 $V = 200$ L/min 的交点 (a)。由于此交点 (a) 介于公称直径 20A 与 25A 之间, 故选择较大的公称直径 25A。

* C_v 值以及计算式请参考 P. 11-9。