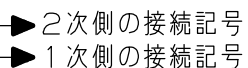


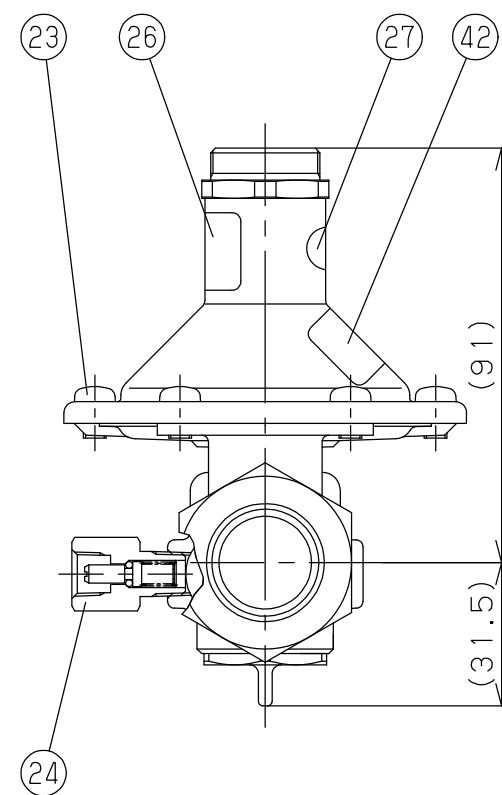
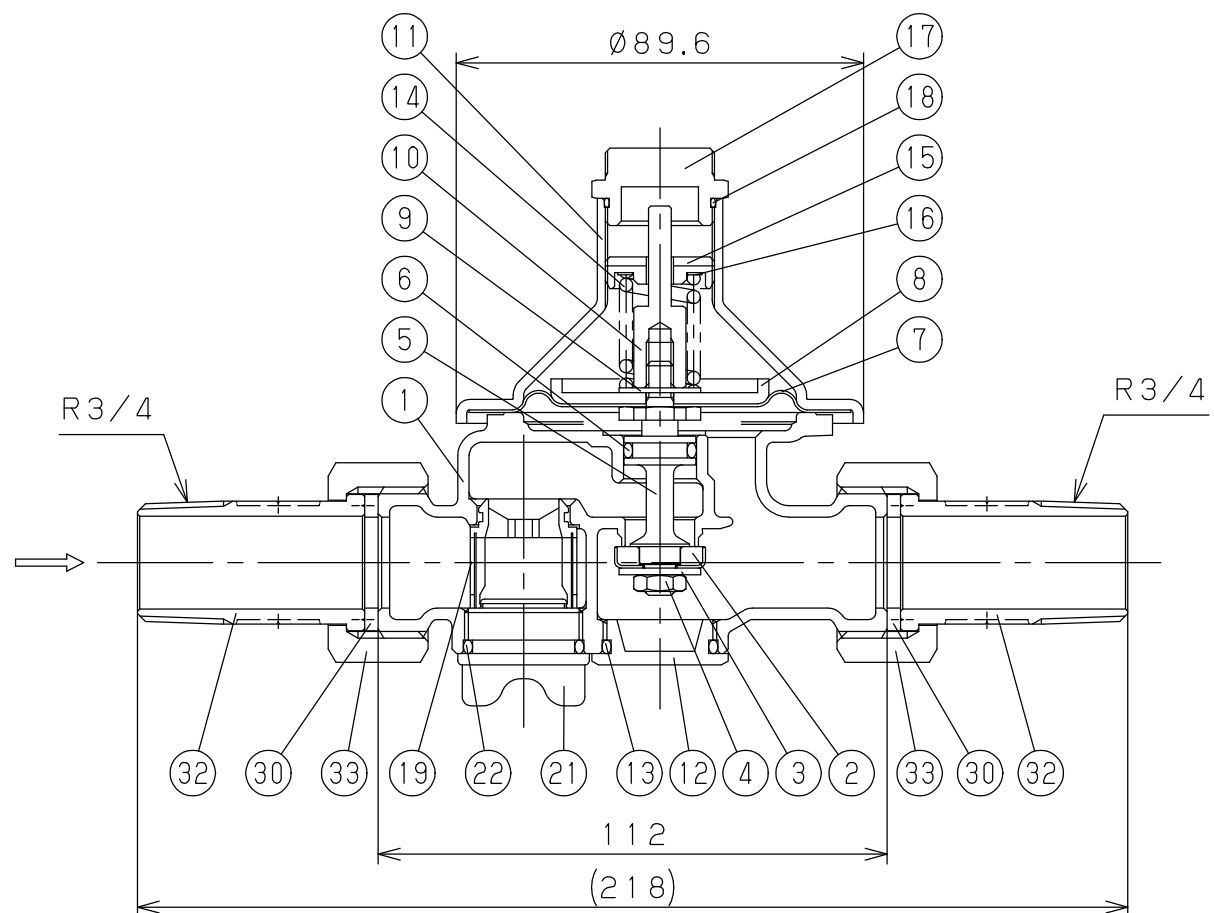


型式説明

GD-46



記号	記号説明
P	P・V兼用又はP用コアに対応できるおねじ

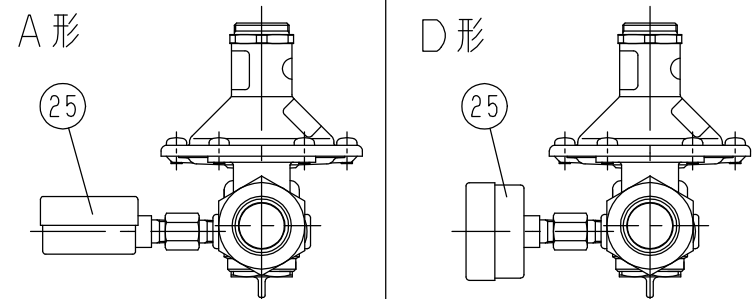


注意

当図面には、秘密情報など法的に守られた情報を含んでいる場合があります。当図面を用いての試作・量産品の製作、並びに第三者への内容・情報の開示等を禁止します。  
株式会社 ヨシタケ

42	Label	Resin	ラベル	ポリエステル	1
33	Union Nut	Bronze or Brass	ユニオンナット	CAC406 or CAC406C or C3531	2
32	Union Nipple	Bronze or Brass	ユニオンニップル	CAC406 or CAC406C or C3531	2
30	Gasket	EPDM	ガスケット	EPDM	2
27	JWWA Label	Resin	日水協品質認証マーク	ポリエステル	1
26	Label	Resin	ラベル	ポリエステル	1
25	Pressure Gauge	Brass	圧力計	C3604	1
24	Joint	Brass	圧力計継手	C3531	1
23	Set Screw	Steel	十字穴付なべ小ねじ	Steel	6
22	O Ring	EPDM	オリング	EPDM	1
21	Strainer Cap	Bronze	ストレーナキャップ	CAC406	1
19	Strainer	Stainless Steel & PPE	ストレーナ	SUS304 & PPE	1
18	O Ring	EPDM	オリング	EPDM	1
17	Cap	Brass	キャップ	C3604	1
16	Washer	POM	ワッシャー	POM	1
15	Adjusting Screw	Brass	調節ねじ	C3604	1
14	Spring	Piano Wire	調節ばね	SWP	1
13	O Ring	EPDM	オリング	EPDM	1
12	Valve Cap	Bronze	弁体キャップ	CAC406C	1
11	Spring Cover	Carbon Steel Sheets	ばねカバー	SPC	1
10	Domed Cap Nut	Steel	袋ナット	Steel	1
9	Washer	Carbon Steel Sheets	ワッシャー	SPC	1
8	Diaphragm Shell	Carbon Steel Sheets	ダイヤフラムシェル	SPC	1
7	Diaphragm	FKM	ダイヤフラム	FKM	1
6	O Ring	FKM	オリング	FKM	1
5	Spindle	Brass	弁棒	C3531	1
4	Nut	Stainless Steel	六角ナット	SUS	1
3	Washer	Stainless Steel	ワッシャー	SUS	1
2	Valve	FKM & Stainless Steel	弁体	FKM & SUS304	1
1	Body	Bronze	弁箱	CAC406	1
No.	Name of Parts	Material	部品名	材質	Q. TY

オプション (圧力計付)



圧力計は、現地で接続してください。  
圧力計の精度は±3%F. S. です。

圧力確認及び圧力調整完了後、必ず圧力計を取り外してください。  
圧力計を取り付けたまま御使用される場合は圧力計継手を取り外し、弁箱に直接圧力計をねじ込み御使用ください。

製品質量：1.4kg

Specification			
Fluid	水道水		
Inlet Press.	0.07~1.0 MPa		
Outlet Press.	Reduced Press.	Standard Set Press.	Set Press.
	(A) 0.05~0.10MPa	0.09MPa	MPa
	(B) 0.10~0.22MPa	0.20MPa	MPa
	(C) 0.20~0.30MPa	0.25MPa	MPa
Temp.	5~90℃		
Flow Rate			

TYPE GD-46PP WATER PRESSURE REDUCING VALVE  
20A 戸別給水用減圧弁

Approval	H. Iwamoto
Check	H. Kamada
Drawing	Y. Kurino
Drawing No.	Y-962-1794-2B
Date	2 MAR. 2019

**Yoshitake**  
INC.