

GP-2000/GP-2000EN

直动式	导阀式	活塞	膜片
波纹管	内部检测	外部检测	不锈钢
带手柄	内置滤网	微压	遥控
阀泄漏 0	尼龙		



螺纹型



法兰盘型

■特点

1. 采用大尺寸膜片和外部检测方式可更稳定地调节二次压力。
2. Cv 值高，流量能力和调节能力显著改善，可选用小一至二号的公称直径。
3. 球形主阀密封性良好，大大减少阀座泄漏（符合 ANSI4 级标准）。
4. 可以实现低压（0.02 MPa 或以下）管理。

■规格

型号	GP-2000		GP-2000EN
适用流体	蒸汽		
二次压力检测方式	外部检测 *1		
一次压力	0.1-2.0 MPa	0.1-1.0 MPa	0.1-2.0 MPa
二次压力	0.02-0.15 MPa 0.1-1.4 MPa *2 1.3-1.7 MPa	0.02-0.15 MPa *2 0.1-0.85 MPa	0.02-0.15 MPa 0.1-1.4 MPa 1.3-1.7 MPa
最小差压	一次压力的 85% 以下（表压） 0.05 MPa		
最大减压比	20:1		
最高温度	220°C		
阀座泄漏量	额定流量的 0.01% 以下		
材质	阀体	球墨铸铁	
	主阀瓣	不锈钢	
	主阀座	不锈钢	
	导阀瓣	不锈钢	
	导阀座	不锈钢	
	膜片	不锈钢	
外部检测管	铜管 φ8-2 m		
连接方式	JIS Rc 螺纹型	JIS 20K RF 法兰盘型	JIS 10K FF 法兰盘型 EN PN25 法兰盘型

*1 外部检测为标准型。也可制作内部检测式（公称直径：15A 至 100A 为止）。但，内部检测式的 Cv 值小于外部检测式的 Cv 值。

*2 也可制作 GP-2000L（二次压力范围 0.01 至 0.02 MPa），但，公称直径为 15A 至 100A 为止，一次压力 0.1 至 0.5 MPa，最大减压比 50:1。

- 可制作外部先导阀式。
- 可制作 ASME 法兰盘型。

■尺寸 (mm) 和重量 (kg)

· 螺纹型

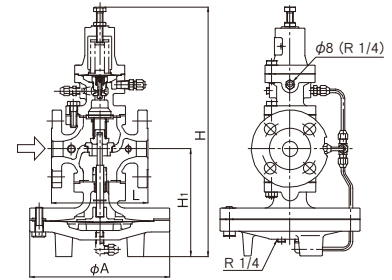
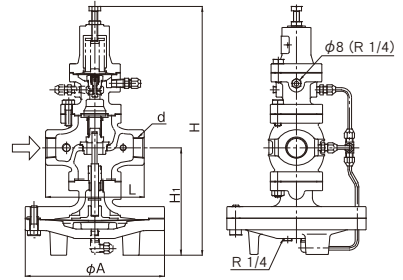
公称直径	d	L	H ₁	H	A	重量
15A	Rc 1/2	150	170	398	200	14.0
20A	Rc 3/4	150	170	398	200	14.0
25A	Rc 1	160	175	404	226	18.5
32A	Rc 1-1/4	180	192	434	226	21.5
40A	Rc 1-1/2	180	192	434	226	21.5
50A	Rc 2	230	216	498	276	33.0

* 也可制作 NPT 连接方式。

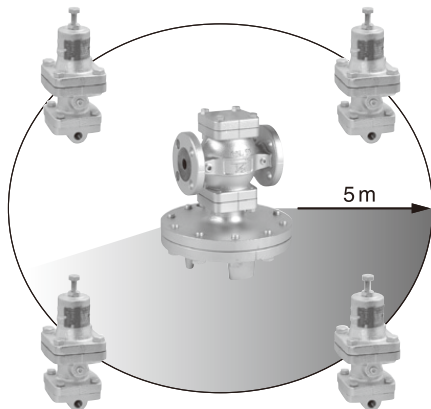
· 法兰盘型 (JIS 20K RF)

公称直径	L	H ₁	H	A	重量
15A	146 (142)	170	398	200	15.5 (15.3)
20A	146 (142)	170	398	200	16.0 (15.8)
25A	156 (152)	175	404	226	21.0 (20.6)
32A	176 (172)	192	434	226	24.0 (23.6)
40A	196 (192)	192	434	226	24.5 (24.1)
50A	222 (218)	216	498	276	36.0 (35.8)
65A	282 (278)	251	552	352	64.5 (64.2)
80A	302 (294)	264	575	352	71.5 (68.8)
100A	342 (330)	321	658	401	111.0 (106.9)
125A	400 (388)	321	658	401	115.0 (112.0)
150A	465 (453)	414	814	502	234.3 (230.0)
200A	469 (469)	414	814	502	242.0 (238.0)

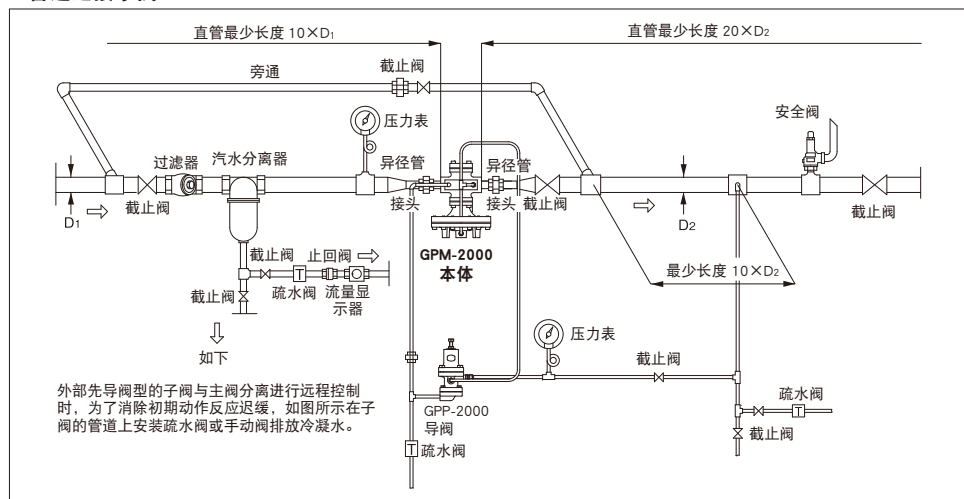
* 以上括号内的数值为 JIS10K FF 法兰盘型的尺寸和重量。



■导阀外置可进行自力式远程操作（最长 5 米）



■管道连接示例



■导阀外置型产品分类



GPP-2000 导阀



GPM-2000 本体（螺纹）



GPM-2000 本体（法兰）

■ GP-2000 / GP-2000EN 流量表

(kg/h)

P ₁ (MPa)	P ₂ (MPa)	15A	20A	25A	32A	40A	50A	65A	80A	100A	125A	150A	200A
2.0	0.1-0.9	1,260	1,814	2,746	3,603	4,737	8,064	13,608	17,640	27,216	28,224	56,700	58,968
	1	1,232	1,775	2,687	3,525	4,634	7,889	13,330	17,280	26,661	27,648	55,543	57,765
	1.2	1,136	1,636	2,477	3,250	4,273	7,273	12,290	15,931	24,580	25,490	51,208	53,257
	1.4	1,012	1,458	2,207	2,896	3,808	6,481	10,952	14,197	21,904	22,715	45,633	47,459
1.8	0.1-0.8	1,140	1,641	2,485	3,260	4,286	7,296	12,312	15,960	24,624	25,536	51,300	53,352
	0.9	1,113	1,603	2,426	3,183	4,185	7,125	12,039	15,606	24,078	24,969	50,162	52,169
	1	1,067	1,537	2,327	3,053	4,014	6,832	11,544	14,965	23,089	23,944	48,102	50,026
	1.2	954	1,374	2,081	2,730	3,590	6,111	10,325	13,385	20,651	21,416	43,024	44,745
	1.4	803	1,157	1,751	2,298	3,021	5,143	8,690	11,265	17,380	18,024	36,210	37,658
1.6	0.1-0.7	1,020	1,468	2,223	2,917	3,835	6,528	11,016	14,280	22,032	22,848	45,900	47,736
	1	893	1,286	1,947	2,554	3,358	5,716	9,658	12,520	19,317	20,033	40,245	41,855
	1.3	664	956	1,448	1,900	2,498	4,253	7,186	9,315	14,378	14,905	29,943	31,141
1.4	0.1-0.6	900	1,296	1,962	2,574	3,384	5,760	9,720	12,600	19,440	20,160	40,500	42,120
	1	702	1,011	1,531	2,009	2,642	4,497	7,599	9,851	15,199	15,762	31,664	32,931
	1.1	620	893	1,352	1,773	2,331	3,969	6,706	8,694	13,413	13,910	27,945	29,062
1.2	0.1-0.5	780	1,123	1,700	2,230	2,932	4,992	8,424	10,920	16,848	17,472	35,100	36,504
	1	477	687	1,040	1,365	1,795	3,055	5,162	6,692	10,325	10,708	21,512	22,372
1.0	0.1-0.4	660	950	1,438	1,887	2,481	4,224	7,128	9,240	14,256	14,784	29,700	30,888
	0.5	635	914	1,385	1,817	2,388	4,066	6,870	8,906	13,740	14,249	28,626	29,771
	0.8	435	627	950	1,246	1,638	2,789	4,713	6,109	9,426	9,775	19,637	20,423
0.9	0.1-0.4	600	864	1,308	1,716	2,256	3,840	6,480	8,400	12,960	13,440	27,000	28,080
	0.5	551	793	1,201	1,576	2,072	3,528	5,961	7,728	11,923	12,364	24,840	25,833
	0.7	413	595	901	1,182	1,554	2,646	4,471	5,796	8,942	9,273	18,630	19,375
0.8	0.1-0.3	540	777	1,177	1,544	2,030	3,456	5,832	7,560	11,664	12,096	24,300	25,272
	0.5	462	665	1,007	1,322	1,738	2,958	4,998	6,480	9,997	10,368	20,828	21,662
0.7	0.1-0.3	480	691	1,046	1,372	1,804	3,072	5,184	6,720	10,368	10,752	21,600	22,464
	0.5	364	525	794	1,042	1,371	2,333	3,943	5,111	7,886	8,178	16,430	17,087
0.6	0.1-0.2	420	604	915	1,201	1,579	2,688	4,536	5,880	9,072	9,408	18,900	19,656
	0.3	395	570	862	1,132	1,488	2,533	4,280	5,549	8,561	8,878	17,836	18,550
	0.5	248	357	541	710	934	1,590	2,686	3,482	5,373	5,572	11,195	11,643
0.5	0.1-0.2	360	518	784	1,029	1,353	2,304	3,888	5,040	7,776	8,064	16,200	16,848
	0.3	308	443	671	881	1,158	1,972	3,332	4,320	6,665	6,912	13,885	14,441
	0.4	228	329	498	653	859	1,462	2,471	3,203	4,943	5,126	10,298	10,710
0.4	0.05-0.15	300	432	654	858	1,128	1,920	3,240	4,200	6,480	6,720	13,500	14,040
	0.3	206	297	450	591	777	1,323	2,235	2,898	4,471	4,636	9,315	9,687
0.3	0.05-0.1	240	345	523	686	902	1,536	2,592	3,360	5,184	5,376	10,800	11,232
	0.2	182	262	397	521	685	1,166	1,971	2,555	3,943	4,089	8,215	8,543
0.2	0.05	180	259	392	515	677	1,152	1,944	2,520	3,888	4,032	8,100	8,424
	0.1	154	221	335	440	579	986	1,666	2,160	3,332	3,456	6,942	7,220
0.1	0.05	91	131	198	260	342	583	985	1,277	1,971	2,044	4,107	4,271