

# GP-27

直动式	导阀式	活塞	膜片
波纹管	内部检测	外部检测	不锈钢
带手柄	内置滤网	微压	遥控
阀泄漏 0	尼龙		

## ■特点

1. 流量大性能优越。可对一次压力的波动和流量的变化立即做出回应，使二次压力保持在一定压力。
2. 结构简洁，不易故障，操作简便。
3. 便于压力调节，压力设置范围广。
4. 无需辅助动力（空气或电力）。
5. 满足 SHASE-S106 标准减压阀（日本空调·卫生工业学会标准）。



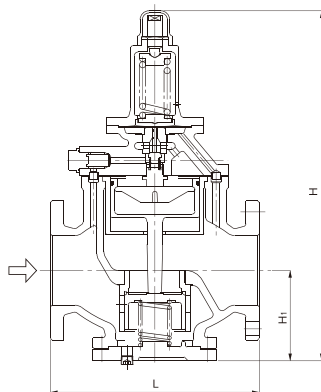
## ■规格

型号	GP-27	
适用流体	蒸汽	
一次压力	0.1-1.0 MPa	
二次压力	0.03-0.8 MPa 一次压力的 80% 以下（绝对压力）	
最小差压	0.07 MPa	
最大减压比	10:1	
最高温度	220°C	
阀座泄漏量	额定流量的 0.05% 以下	
材质	阀体	球墨铸铁
	主阀瓣、主阀座	不锈钢
	导阀瓣、导阀座	不锈钢
	活塞、圆筒形内衬圈	青铜
	膜片	不锈钢
连接方式	JIS 10K FF 法兰盘型	

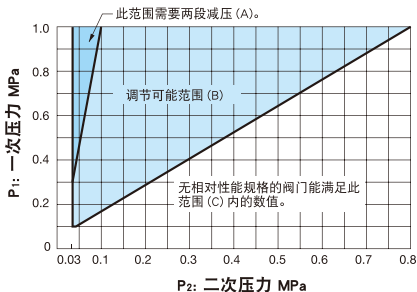
· 也可提供不锈钢材质的阀内件（活塞和圆筒形内衬圈）

## ■尺寸 (mm) 和重量 (kg)

公称直径	L	H	H <sub>1</sub>	重量
125A	375	627	162	90.0
150A	420	686	190	135.0
200A	490	765	220	204.0

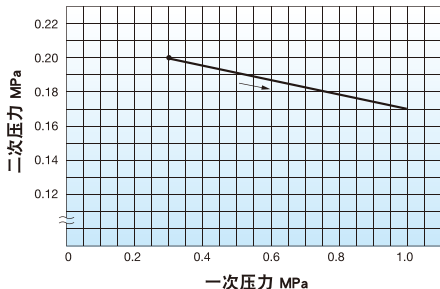


规格选择图表



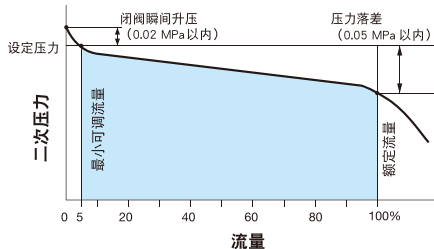
以上述选择图表为依据, 选择最适宜的减压阀。在选择图表中, 首先找到一次压力(P<sub>1</sub>)和二次压力(P<sub>2</sub>)的交点。如果交点落在(A)区, 则需要两段减压; 如果交点落在(B)区, 则单个减压阀即可调节压力; 此范围(C)内数值未能满足规定的性能。采用两段减压方式时, 减压阀之间的距离应(适宜距离至少3米)。

压力特性图表

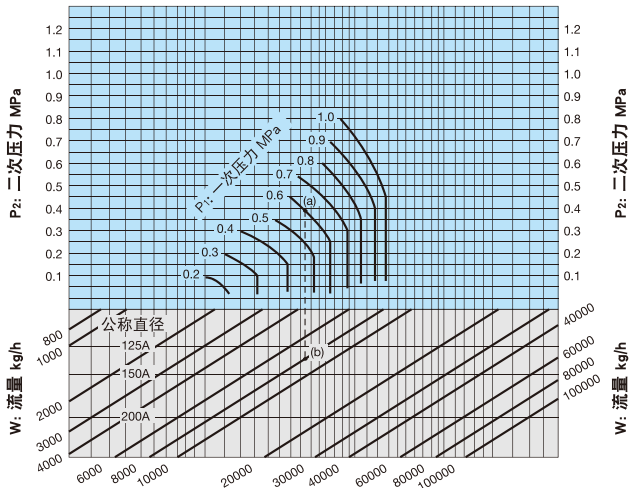


本图表显示的是: 当一次压力为0.3 MPa, 二次压力设定为0.2 MPa时, 一次压力在0.3至1.0 MPa之间变化时的二次压力变动情况。

流量特性图表



公称直径选择图表 (适用于蒸汽)



【例】

在选择一次压力(P<sub>1</sub>)、二次压力(P<sub>2</sub>)和蒸汽流量分别为0.6 MPa、0.4 MPa和8000 kg/h的减压阀公称直径时, 先找到一次压力0.6 MPa与二次压力0.4 MPa的交点(a)。然后从此交点垂直向下延伸, 找到与流量为8000 kg/h的交点(b)。由于交点(b)介于公称直径125A和150A之间, 故选择较大的直径150A。  
\* 将安全系数设为80%至90%。