

MD-36R

RED MAN™

ULTRA-HIGH PERFORMANCE SOLENOID

- 二通阀 3 通阀 全量式 缩径阀
- 不锈钢

■特点

1. 室外防雨结构 (JIS C0920 规定的 IP65 等级)。
2. 起停快速而精确, 可以查看工作位置指示。
3. 开闭平滑, 可防止流体产生的水锤, 确保完全密封。
4. 可手动操作。
5. 内置防凝固用小型加热器 (0.5W)。
6. 优异的耐久性: 提供电机保护定时功能, 防止电机烧毁。



■规格

适用流体	空气、冷水和热水	
工作压力	0-1.0 MPa	
使用温度	-10 -80 °C (无冻结条件)	
环境温度	-20-50 (60) °C *	
额定电压	AC100/110 V 50/60Hz 共用 AC200/220 V 50/60Hz 共用	
耗电量	8 VA	
작동方式	关闭	
动作角度	正 90 度, 反向旋转	
打开和关闭时间	7.5/6.3 秒 (50/60Hz)	
占空比	20% 15 min.	
手动操作	允许	
保护结构	室外防雨结构	
阀门形状	缩径阀	
材质	阀体	黄铜
	球体	黄铜 (镀硬铬)
	阀座	PTFE
连接方式	JIS Rc 螺纹型	

- * 环境温度 60 °C 取决于动作频率和流体温度。请与我们联系。
- 工厂出厂时, 阀门 (球) 处于打开状态。
- 产品没有流向限制。

■尺寸 (mm) 和重量 (kg)

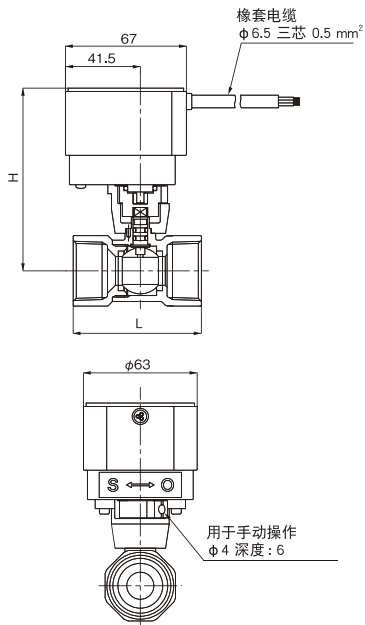
公称直径	L	H	端子径	重量
15A	58	96	10	0.6
20A	63	98	12.5	0.7
25A	71	102	15	0.8

· Cv 值

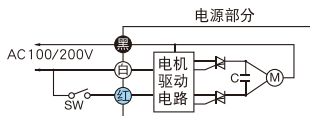
公称直径	Cv 值
15A	6
20A	11
25A	15

■关于下订单时

下单时除型号·公称直径以外, 请指定额定电压。



■接线图



- 开关切断时, 阀瓣关闭。
- 开关接通时, 阀瓣打开。
- 注) 如果开关是三端双向可控硅开关等半导体元件, 此阀门可能无法使用。