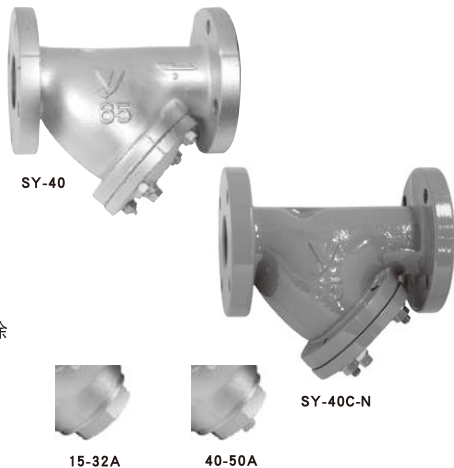


SY-40,40C-N

Y型	U型	复式	临时
不锈钢	尼龙	碳素铸钢	易塞
管端芯件	单触式	细网孔	吊架



4

器
滤
过

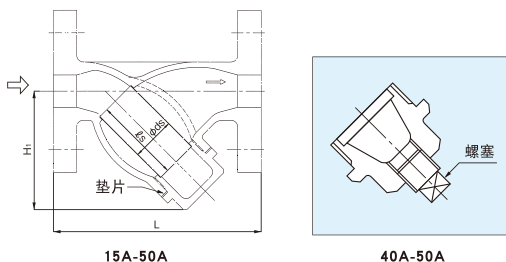
■特点

1. 考虑到堵塞会导致流量降低, 尽可能增大了过滤面积。
2. 由于 SY-40C-N (15A ~ 150A) 的内外表面均有尼龙 12 涂层, 因此具有优异的耐腐蚀性。

■规格

型号	SY-40	SY-40C
适用流体	蒸汽、空气、冷水和热水、油、其他非危险性流体	空气、冷水和热水、其他非危险性流体
最高压力	1.0 MPa	
最高温度	220 °C	60 °C
材质	阀体	球墨铸铁
	滤网	不锈钢
滤网	孔数	$\phi 2.5-7.21$ 个孔/cm ²
	目数	标准 80 目
连接方式	JIS 10K FF 法兰盘型	

- 可提供 20 ~ 100 目的滤网 (孔数: $\phi 2.5-7.21$ 个孔/cm²), 如有要求, 也可仅提供孔数 (15A ~ 80A: $\phi 1.3-16.2$ 个孔/cm², 100A 或以上: $\phi 1.5-11.2$ 个孔/cm²)。
- 可提供防锈型 (65A 以上)。



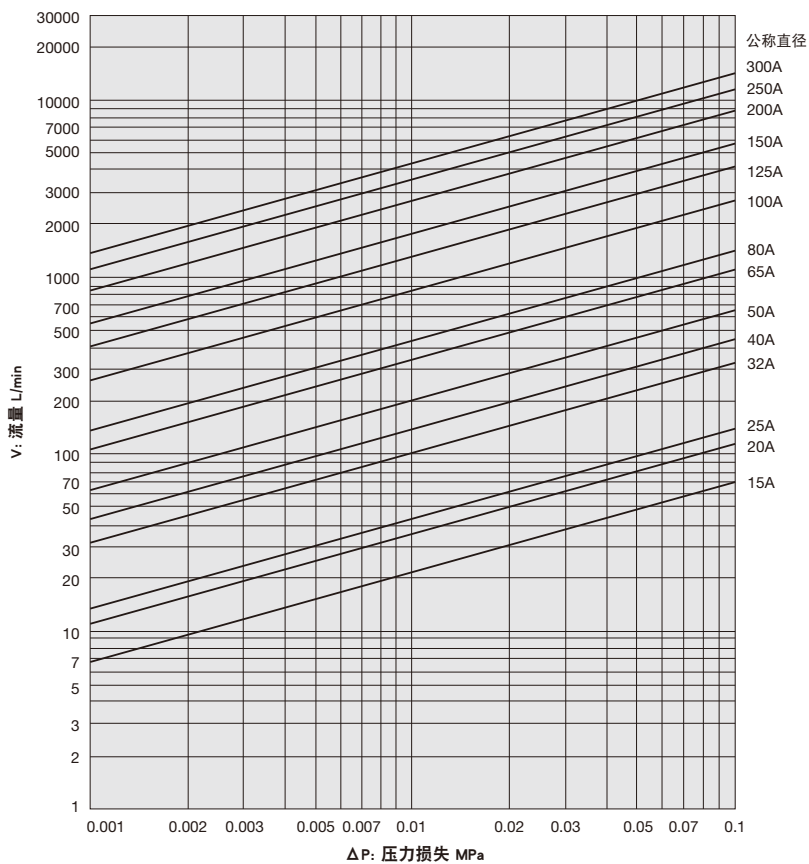
■尺寸 (mm) 和重量 (kg)

公称直径	L	H ₁	ds	ls	垫片 外径 × 内径 × 厚度	螺塞	重量
15A	130	61	22	40	Φ40 × Φ30 × 1.0	—	1.9
20A	140	75	27	56	Φ45 × Φ35 × 1.0	—	2.5
25A	160	88	34	66	Φ54 × Φ42 × 1.0	—	4.0
32A	175	104	43	76	Φ65 × Φ52 × 1.0	—	5.2
40A	190	115	50	85	Φ74 × Φ60 × 1.0	R 1/2	6.7
50A	225	140	61	107	Φ87 × Φ73 × 1.0	R 1/2	10.2
65A	255	167	73	125	Φ98 × Φ82 × 1.0	R 1/2	14.5
80A	330	190	88	130	Φ114 × Φ97 × 1.0	R 1/2	18.3
100A	370	225	108	180	Φ140 × Φ119 × 1.0	R 3/4	29.7
125A	415	263	136	200	Φ168 × Φ147 × 1.5	R 3/4	40.5
150A	495	315	160	250	Φ202 × Φ175 × 1.5	R 3/4	66.0
200A	565	385	210	300	Φ254 × Φ227 × 1.5	R 3/4	95.8
250A	690	460	260	370	Φ312 × Φ277 × 1.5	R 3/4	167.5
300A	840	556	315	442	Φ386 × Φ334 × 1.5	R 3/4	286.0

- 螺纹帽适用于 50A 以下。
- 垫片和滤网等请使用本公司产品。

■ 压力损失图表（适用于水）

· 滤网：孔数 = $\phi 2.5-7.21$ 个孔/cm²，目数 = 80 目



关于如何看图表，计算例等，请参照 P. 4-12