

# SY-6,6-N,6L

Y 型

U 型

复式

临时

不锈钢

尼龙

碳素铸钢

易塞

管端芯件

单触式

细网孔

吊架

4

过滤器

## ■特点

1. 青铜阀体具有优异的耐腐蚀性。
2. 用管端芯件将内衬钢管的端面或螺纹等易腐蚀部分与流体隔开，防止进入水锈 (SY-6L 和 SY-6L-N)。
3. 芯件为 O 型密封圈结构，可保持高度的气密性 (SY-6L 和 SY-6L-N)。



▲管端芯件

· 什么是管端芯件？  
一体式芯件使内衬钢管与芯件相互紧密接触，阻止水进入螺纹部分，防止生锈。

## ■规格

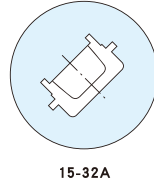
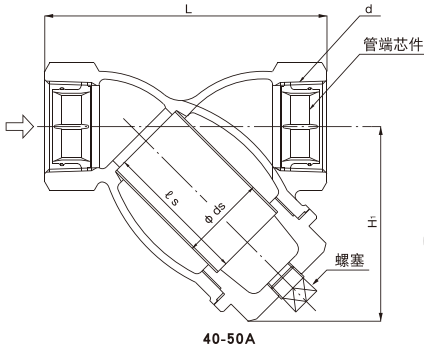
型号		SY-6	SY-6-N	SY-6L	SY-6L-N
类型		适用于普通管道式			共芯式
适用流体		蒸汽、空气、冷水和热水、油、其他非危险性流体	冷水和热水		
最高压力		1.3 MPa			1.0 MPa
最高温度		150°C (220°C)*1	80°C	40°C	
材质	阀体	铸造青铜	铸造青铜 (经 NPb 处理)	铸造青铜	铸造青铜 (经 NPb 处理)
	滤网	不锈钢			
滤网	孔数	$\phi 2.5-7.21$ 个孔/cm <sup>2</sup>			
	目数	标准 80 目	标准 60 目		
连接方式		JIS Rc 螺纹型			

- 可提供 20 ~ 100 目的滤网。
- 可提供尺寸为 10A ~ 32A 的带螺塞产品。

\*1 温度 150°C 以下时，垫片材质为 PTFE，如果温度超过 150°C，则采用其它材料的垫片。请与我们联系。

## ■尺寸 (mm) 和重量 (kg)

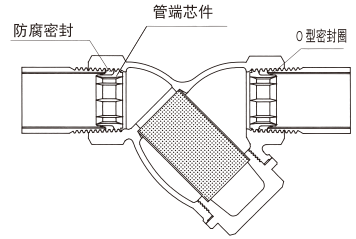
公称直径	d	L	H <sub>i</sub>	ds	ls	螺塞	重量
15A	Rc 1/2	86	55	20	35	(R 1/4)	0.5
20A	Rc 3/4	98	70	25	50	(R 3/8)	0.8
25A	Rc 1	117	80	32	60	(R 3/8)	1.1
32A	Rc 1-1/4	145	92	40	70	(R 3/8)	1.9
40A	Rc 1-1/2	148	105	45	75	R 3/8	2.6
50A	Rc 2	178	122	56	90	R 3/8	3.8



### ■ 安装注意事项

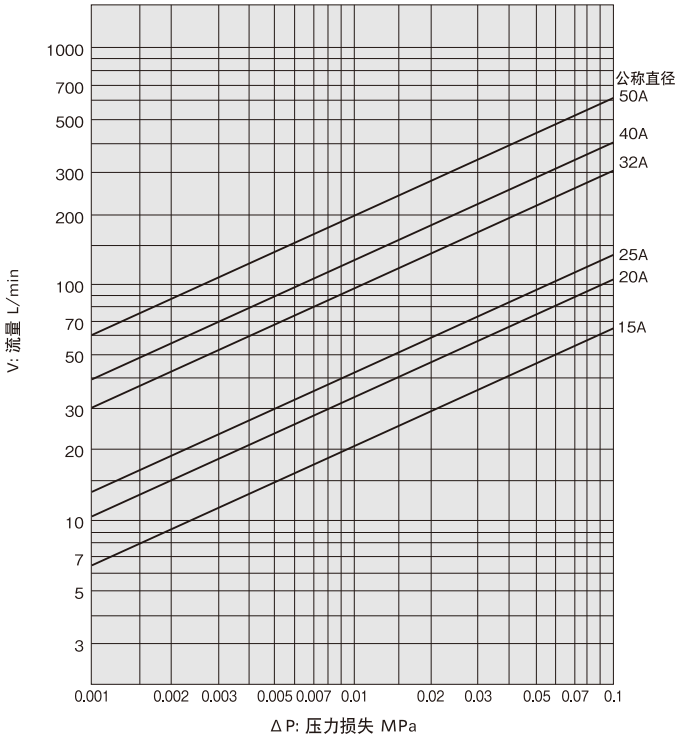
必须遵守以下说明，才能保证管端芯件的耐腐蚀性能：

1. 使用符合 JIS 标准的钢管。
2. 按照 JIS 标准在管子上切制螺纹。



### ■ SY-6 型过滤器过滤器压力损失图表（适用于水）

· 滤网：孔数 =  $\phi 2.5-7.21$  个孔/cm<sup>2</sup>，目数 = 60 目



关于如何看图表，计算例等，请参照 P.4-12