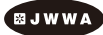


# TA-22ML



## ■ 应用

建筑设备

工业设备

集合住宅

## ■ 特点

1. 即使阀瓣和阀座上有积存的水垢和污物，也能拆下阀座轻松清洗。
2. 可在 TA-22ML 上方便地连接乙炔软管（内径 6 mm）。  
使用途中请勿移动带接头阀盖。（请参照图 1）
3. 如因故障导致 TA-22ML 漏水，移动阀帽夹，拧紧阀盖即可止水，确保安全。（请参照图 1）



TA-22ML

## ■ 规格

适用流体	冷水和热水		
工作压力	0.01-1.0 MPa		
最高温度	100°C		
材质	阀体	青铜	
	阀瓣	FKM	
	阀座	黄铜	
	浮球	耐热树脂	
连接方式	入口	JIS Rc 螺纹型	
	出口	软管接头式	
金属镀层	镀镍		

## ■ 尺寸 (mm) 和重量 (kg)

公称直径	d	H	重量
15A	R 1/2	95.5	0.36
20A	R 3/4	101	0.4
25A	R 1	104	0.46

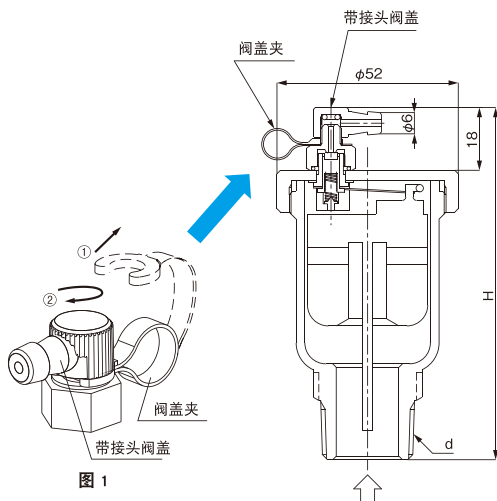
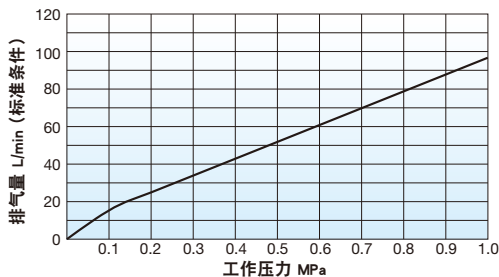


图 1

## ■ 排气量图表



## ■ 安装时注意事项

- 安装产品前清洗管道内部的污物、水垢，并将本产品垂直安装在空气容易聚集的位置。
- 确保检查、维修、和修理所需要的足够空间。
- 安装时用活动扳手拧紧的入口侧的正方形部分，以防万一，请将扳手安装放在正方形上。
- 安装时，在盖上阀盖时，请尽量减少空气进入。
- 与 AO-2 型排气阀（空气分离器）一起使用，效果将更好。
- 刚通水时由于空气排出或污物等有漏水可能，故请将软管连接产品并导出至安全场所。
  - \* 使用热水时，泄漏会引起烫伤或破坏产品的周围环境。
- 拧紧带接头阀盖后，将软管连接在水排出口。
  - \* 将出口安装在安全处，以防漏水造成的危害。
  - \* 使用热水时，安装产品处的漏水有可能会引起烫伤或爆炸。